

YL316

特点 PRODUCT FEATURES

- 小型汽车继电器，多种安装方式供选择。
- 40A触点切换能力。
- 可选择防尘型与密封型。
- 具有一组转换，一组常闭，一组常开触点形式。
- 可并联电阻或二极管供选择。

典型应用 TYPICAL APPLICATIONS

- 电动转向系统、电能管理
- ABS控制系统、鼓风机
- 汽车报警器、冷却风扇
- 发动机控制系统、燃油泵
- 受热型前窗玻璃、主开关/电源继电器
- 气门、雨刮器控制系统
- 车灯：车前灯、车后灯、雾灯



触点负载 CONTACT DATA

型号 Model	YL316	
额定负载(阻性) Rated load	标准型 NO/NC : 30A/20A 14VDC	加强型 NO/NC : 40A/30A 14VDC
最大切换电流 Max.Switching Current	30A	40A
最大切换电压 Max.Switching Voltage	30VDC	30VDC
最大切换功率 Max.Switching Power	420W	560W

性能参数 GENERAL DATA

触点材料 Contact material	Silver Alloy		
接触电阻 Contact resistance	100mΩ Max.		
吸合时间 Operate Time	10msec. Max.		
释放时间 Release time	5msec. Max.		
绝缘电阻 Insulation resistance	100MΩ Min.(DC500V)		
介质耐压 Dielectric strength	触点与触点间 Between open contacts	AC 500V , 50/60Hz 1min.	
	触点与线圈间 Between coil & contacts	AC 500V , 50/60Hz 1min.	
抗振动 Humidity	稳定性 Functional	10 ~ 55Hz, 双振幅 1.5 mm	
	强度 Destructive	10 ~ 55Hz, 双振幅 1.5 mm	
抗冲击 Shock Resistance	稳定性 Functional	10G Min.	
	强度 Destructive	100G Min.	
寿命 Life	机械寿命 Mechanical Life	10,000,000 次 (7,200次/小时)	
	电气寿命 Electrical Life	100,000 次(600次/小时)	
环境温度 Temperature Range	-40℃ ~ +125℃(不结冰)		
重量 Weight	约38.0g		

YL316

线圈参数 (at 20°C) COIL DATE

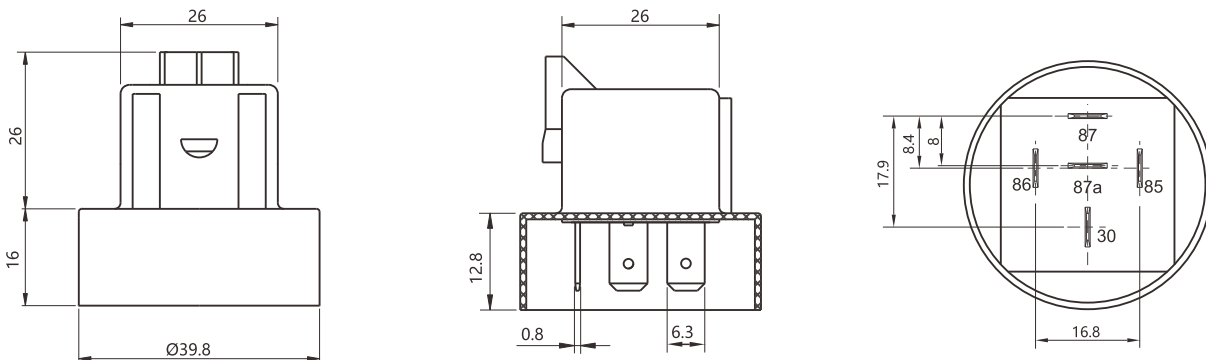
Nominal Voltage 额定电压 (VDC)	Rated current 额定电流(mA) ±10%(Ω)	Coil Resistance 线圈阻值 ±10%(Ω)	Parallel resistance 并联电阻 (Ω)	Equivalent resistance 等效电阻 (Ω)	Operate Voltage 吸合电压 (Max.)	Release Voltage 释放电压 (Min.)	Max. permissible voltage 最大允许电压	Coil power 线圈功率 (W)
12	133.33	90	-	-	额定电压 的70% Rated voltage of 70%	额定电压 的10% Rated voltage of 10%	额定电压 的150% Rated voltage of 150%	1.6
24	66.67	360	-	-				
12	150.94	90	680	79.5				1.8
24	75.57	360	2,700	317.6				

订货标记 ORDERING INFORMATION

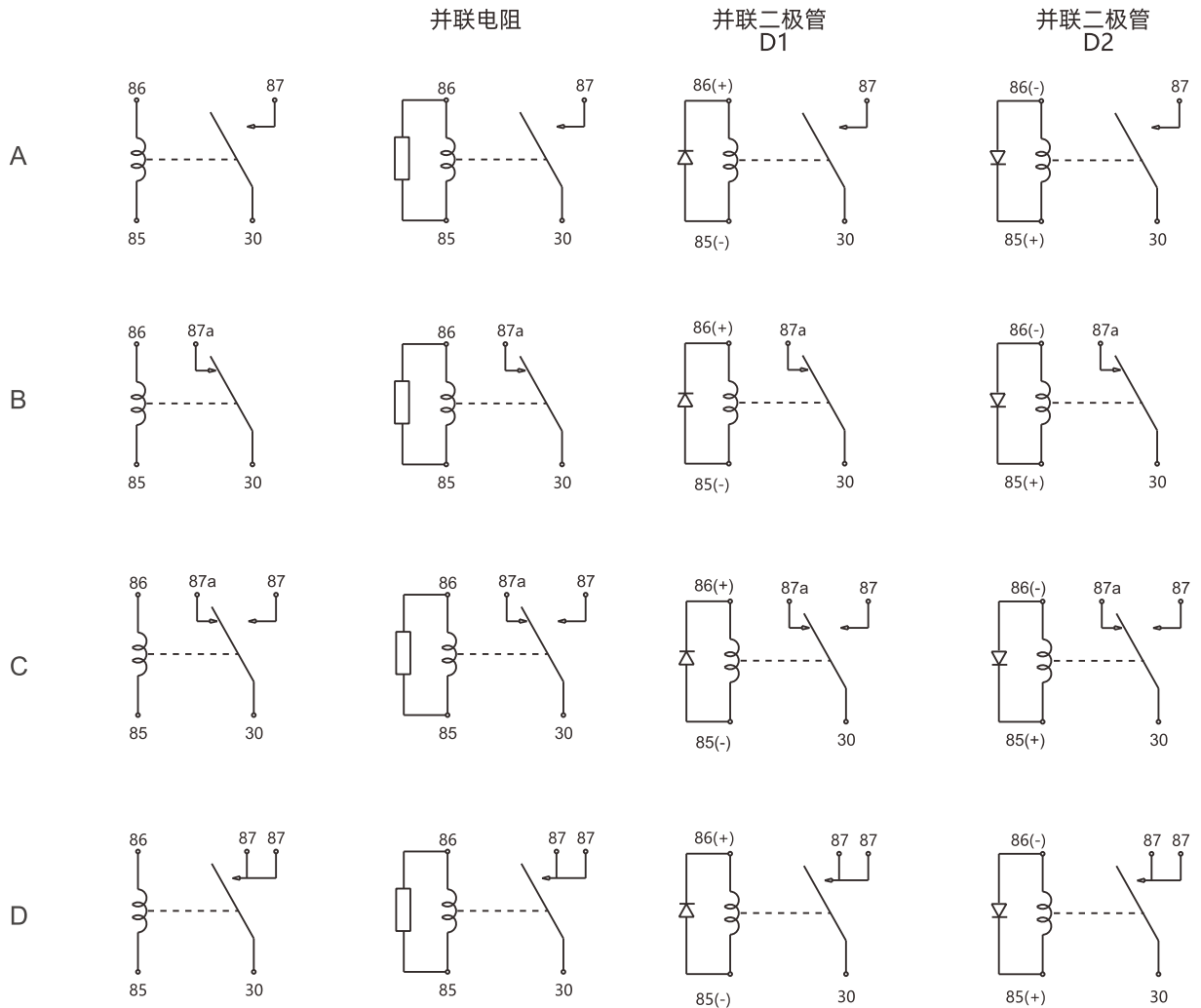
YL316 -C- 12VDC -R F -XX

产品型号 Type	YL316
触点形式 Contact Form	A, B, C, 2A
线圈规格 Coil Specification	12VDC, 24VDC
配件形式 Accessory Type	无-不带电阻, R-带电阻 D1-带二极管(见接线图), D2-带二极管(见接线图)
封装形式 Package Form	无-防尘式, F-塑封
特殊参数或特殊要求 Special Parameters Or Special Requirements	

外形图、接线图 OUTLINE DIMENSIONS, WIRING DIAGRAM



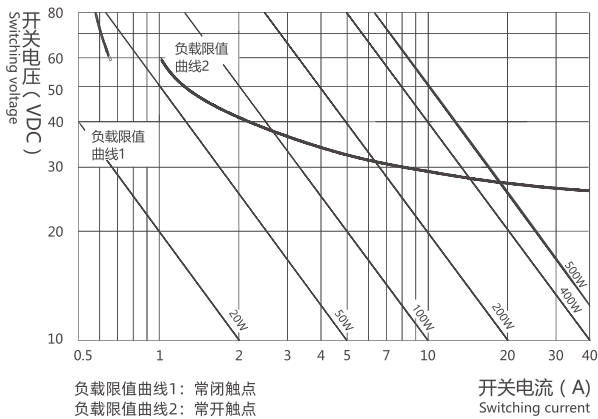
YL316



接线图(底视图)
Wiring Diagram(Bottom View)

性能曲线图 CHARACTERISTIC CURVES

最大直流负载断开容量
MAX. DC LOAD DISCONNECT CAPACITY



线圈工作范围
COIL WORKING RANGE

