

YL305N

特点 PRODUCT FEATURES

- 超小型继电器
- 20A触点切换能力
- 触点线圈间达到加强绝缘

典型应用 TYPICAL APPLICATIONS

- 家用设备
- 办公设备
- 智能家居



触点负载 CONTACT DATA

型号 Model	YL305N
额定负载(阻性) Rated load	16A/250VAC 10A/30VDC
最大切换电流 Max.Switching Current	16A
最大切换电压 Max.Switching Voltage	250VAC 30VDC
最大切换功率 Max.Switching Power	4000VA 300W

性能参数 GENERAL DATA

触点材料 Contact material	Silver Alloy		
接触电阻 Contact resistance	100mΩ Max.		
吸合时间 Operate Time	10msec. Max.		
释放时间 Release time	10msec. Max.		
绝缘电阻 Insulation resistance	100MΩ Min.(DC500V)		
介质耐压 Dielectric strength	触点与触点间 Between open contacts		1500VAC 50/60Hz 1min
	触点与线圈间 Between coil & contacts		4000VAC 50/60Hz 1min
抗振动 Humidity	稳定性 Functional		10 ~ 55Hz, 双振幅 1.5 mm
	强度 Destructive		10 ~ 55Hz, 双振幅 1.5 mm
抗冲击 Shock Resistance	稳定性 Functional		10G Min.
	强度 Destructive		100G Min.
寿命 Life	机械寿命 Mechanical Life		10,000,000 次 (10,800次/小时)
	电气寿命 Electrical Life		100,000 次(600次/小时)
环境温度 Temperature Range	-40°C~+85°C		
重量 Weight	约6g		
安规认证 Safety Standard	CQC		

YL305N

线圈参数 (at 20°C) COIL DATE

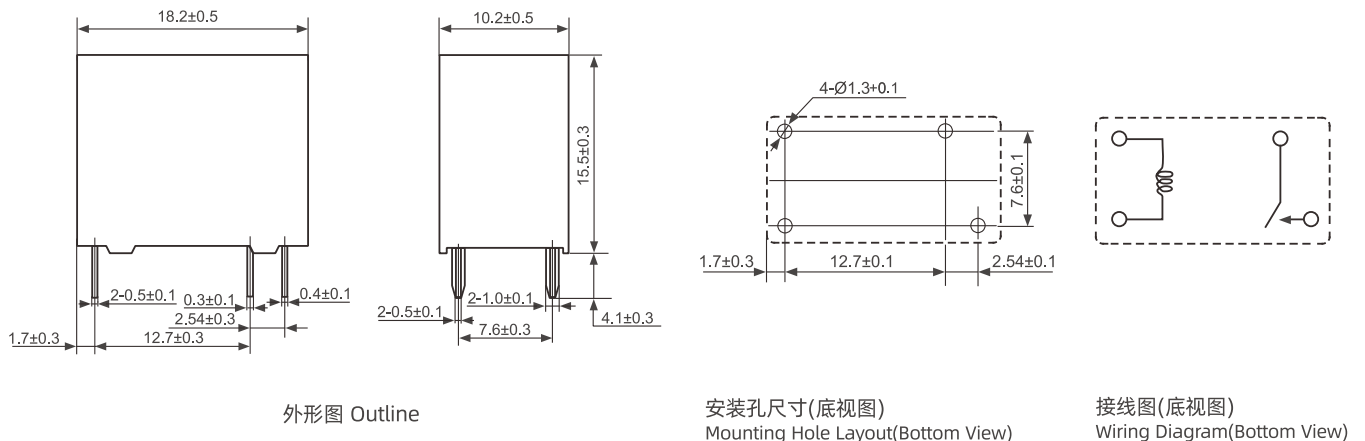
额定电压 Nominal Voltage (VDC)	线圈阻值 Coil Resistance at 20°C ±10%(Ω)		最大吸合电压 Max. Operate Voltage (VDC)	最小释放电压 Min. Release Voltage (VDC)	最大过载电压 Max. Applicable Voltage (VDC)
	0.2W	0.45W			
3	45	20	2.25	0.15	3.9
5	125	55.6	3.75	0.25	6.5
6	180	80	4.5	0.30	7.8
9	405	180	6.75	0.45	11.7
12	720	320	9.0	0.60	15.6
18	1620	720	12.6	0.90	23.4
24	2880	1280	18.0	1.20	31.2
48	11520	5120	36.0	2.40	62.4

订货标记 ORDERING INFORMATION

YL305N -A -12VDC -H -XX

产品型号 Type	YL305N		
触点转换形式 Contact Form	A:1FormA A:1FormA		
线圈电压 Coil Voltage	3V、5V、6V、9V、12V、18V、24V、48V 3V、5V、6V、9V、12V、18V、24V、48V		
线圈功耗 Coil Power	无:0.45W NIL:0.45W	H:0.2W H:0.2W	
特殊参数或特殊要求 Special Parameters Or Special Requirements			

外形图、接线图、安装孔位图 OUTLINE DIMENSIONS, WIRING DIAGRAM AND PC BOARD LAYOUT



YL305N

性能曲线图 CHARACTERISTIC CURVES

